

ホワイト:TD1501SW/TD1501AW/TD1501RW

TD1501

マイナンバー対応製品



タッチパネル方式
選択可能



反射
映り込み抑制



日本製
3年間保証

製品特徴

●用途に合わせてタッチパネル方式は選択可能

超音波表面弾性波方式 高透過率、高耐久性で公共施設、金融端末、医療分野など安定した運用が可能。

抵抗膜方式 押圧で座標を特定、タッチペン、手袋等操作可能、埃や水滴に強い、FA用途で安定した運用が可能。

●産業用途を想定した製品

長寿命・省電力 / LEDバックライト採用。LED寿命は50,000hrsです。

いたずら防止、前面ボタンOSDキーロック対応 / 図書館、役所等公共施設用途でいたずら防止可能。

システムの映像信号入力およびタッチインターフェースを標準装備 / 映像信号入力はアナログ入力 (VGA) とデジタル入力 (DVI-D)、タッチインターフェースは USB と RS232C の 2 系統を装備しています。

電源内蔵、ACアダプタが不要なため、配線がシンプル

スピーカー(2W×2)搭載、本体だけで音声の再生が可能

●アンチグレアパネルで反射・映り込み抑制

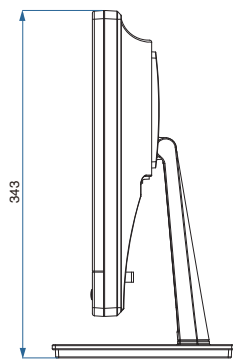
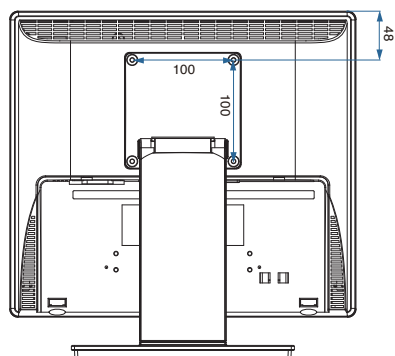
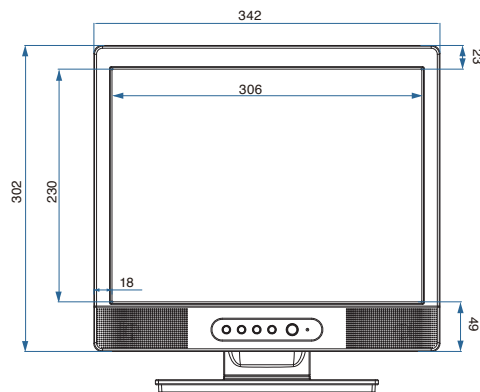
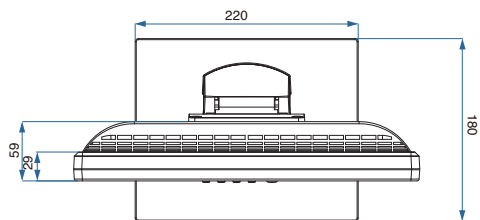
画面表面のアンチグレア処理によって、反射光を拡散。

映り込みによる画像の見えにくさや目の疲れを抑制します。

15型 タッチパネルモニター



寸法図



製品仕様

一般仕様	TD1501SW	TD1501AW	TD1501RW
外形寸法	342mm(W)×343mm(H)×180mm(D) (チルトスタンド取付時)		
重量	約4.6kg		約4.3kg
本体色	白		
チルト角度	-5~90°C		
電源電力	AC100~240V、50-60Hz、48W(最大)		
使用温度範囲	5~40°C		
使用湿度範囲	30~80%RH (結露なきこと)		
接続	タッチパネル部: USB、RS232C 映像入力: VGA、DVI-D		
スピーカー	2W×2		
安全規格	VCCI-B		
タッチパネル部	TD1501SW	TD1501AW	TD1501RW
方式	超音波表面弾性波方式		抵抗膜方式
表面処理	クリア	アンチグレア	アンチグレア
透過率	約90%		約80%
タッチ耐久性	5千万回以上		1千万回以上
通信方式	USB、RS-232C		
表示部	TD1501SW	TD1501AW	TD1501RW
液晶表示方式	TFTアクティブマトリックス方式		
解像度	XGA、1024×768		
液晶表示エリア	304.1mm(H)×228.1mm(V)		
表示色	1620万色		
輝度 (タッチパネル装着時)	270cd/m ²		約240cd/m ²
コントラスト比	700:1 (標準値)		
視野角	水平160°(80°/80°)Typ. CR=10 垂直140°(60°/80°)Typ. CR=10		
OSD	対応		
バックライト	LED 寿命50,000hrs		

標準付属品

- 電源コード(1本)
- VGAケーブル (1本)
- RS232Cケーブル(1本)
- USBケーブル(1本)
- オーディオケーブル(1本)
- 取扱説明書 1冊
- タッチパネルドライバCD-ROM1枚

⚠ 安全に関するご注意

●この製品は屋内専用仕様です。水、湿気、湯気、埃、油煙等の多い場所や熱源の近くに置いたり、製品の通風孔を塞ぐような設置の仕方はしないでください。火災、感電等の原因となることがあります。●ご使用の際は、取扱説明書をよくお読みの上、正しくお使いください。

販売元
製造元

フューチャーコネクト株式会社

[大阪本社] 〒556-0020 大阪市浪速区立葉1丁目2-19 TEL:06-6556-6215

製品に関するお問い合わせはFCCのWebサイトで!

www.f-connect.co.jp